

ГБПОУ Профессиональный лицей № 4

# *Виды карманов. Обработка накладных карманов*

*Рекомендовано для использования на уроках  
теоретического обучения и учебной практики  
по профессии портной и закройщик*

выполнила преподаватель  
технологии одежды Калманова Е.К.

Владикавказ

## Очень краткая история кармана



- До того, как мы узнали о кармане, люди использовали кожаные или тканевые мешочки для перевозки своих товаров. Карманы с самого начала называли просто как «разрезы» (с англ. «fitchets») и они появились в европейской одежде еще в 13 веке. «Fitchets» были вертикальными разрезами и они обеспечивали доступ к сумкам для переноски, которые носят под одеждой. Лишь в 17 веке карманы стали сшиваться в мужскую одежду, а женская одежда оставалась преимущественно без карманов до середины и конца 1800-х годов.
- В далеком прошлом рубаха славян подпоясывалась так, чтобы получалось нечто вроде мешочка.

У мужчин карманы висели на поясе, а у женщин под юбкой или фартуком. Карман – лакомник располагался на поясе.







В зависимости от места расположения на деталях одежды все карманы можно разделить на две группы: внешние и внутренние.

Внешние карманы расположены на основных деталях изделия или в швах (полочках пальто, пиджака и других изделий, передних и задних половинках брюк и т. Д.) И являются одним из немаловажных элементов оформления внешнего вида изделия.

Внешние карманы можно разделить на три основных вида: прорезные, карманы, расположенные в швах, и накладные. Каждый из этих видов карманов имеет ряд разновидностей, обусловленных конструкцией и способами обработки.

Внутренние карманы расположены на внутренней стороне изделия (в пальто, куртках, мужских пиджаках).

# **Внешние карманы: прорезные, в швах изделия ( рельефных с листочкой и боковых)**

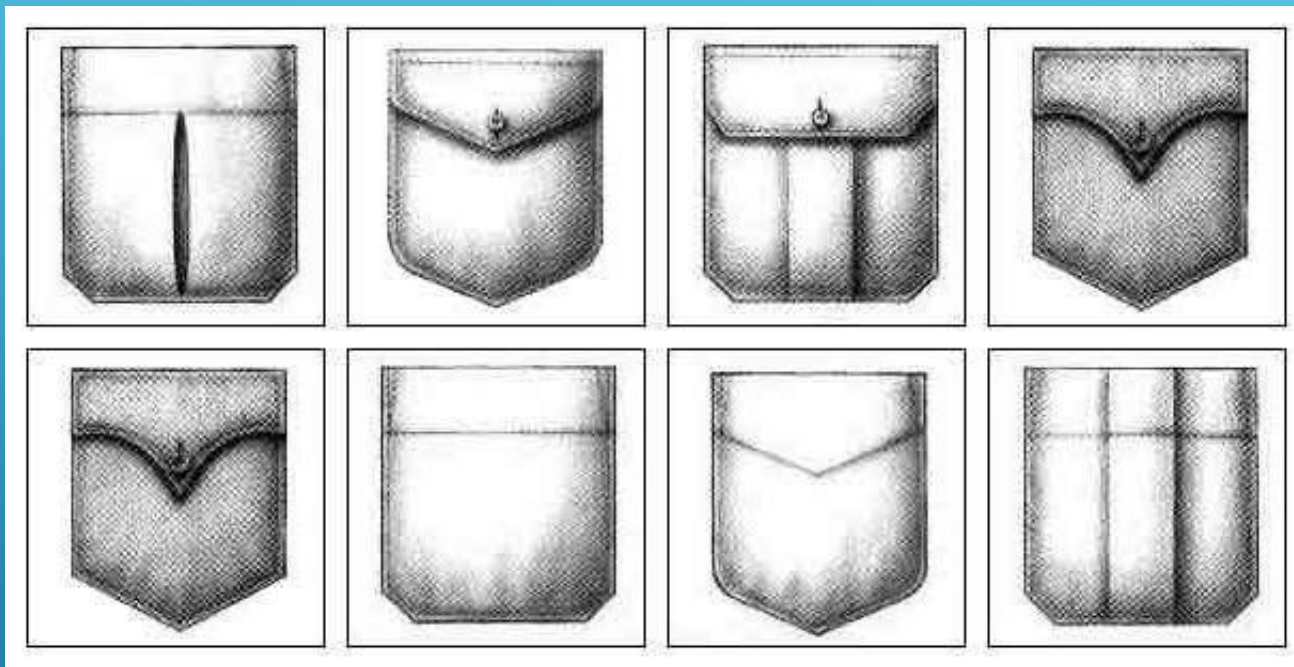
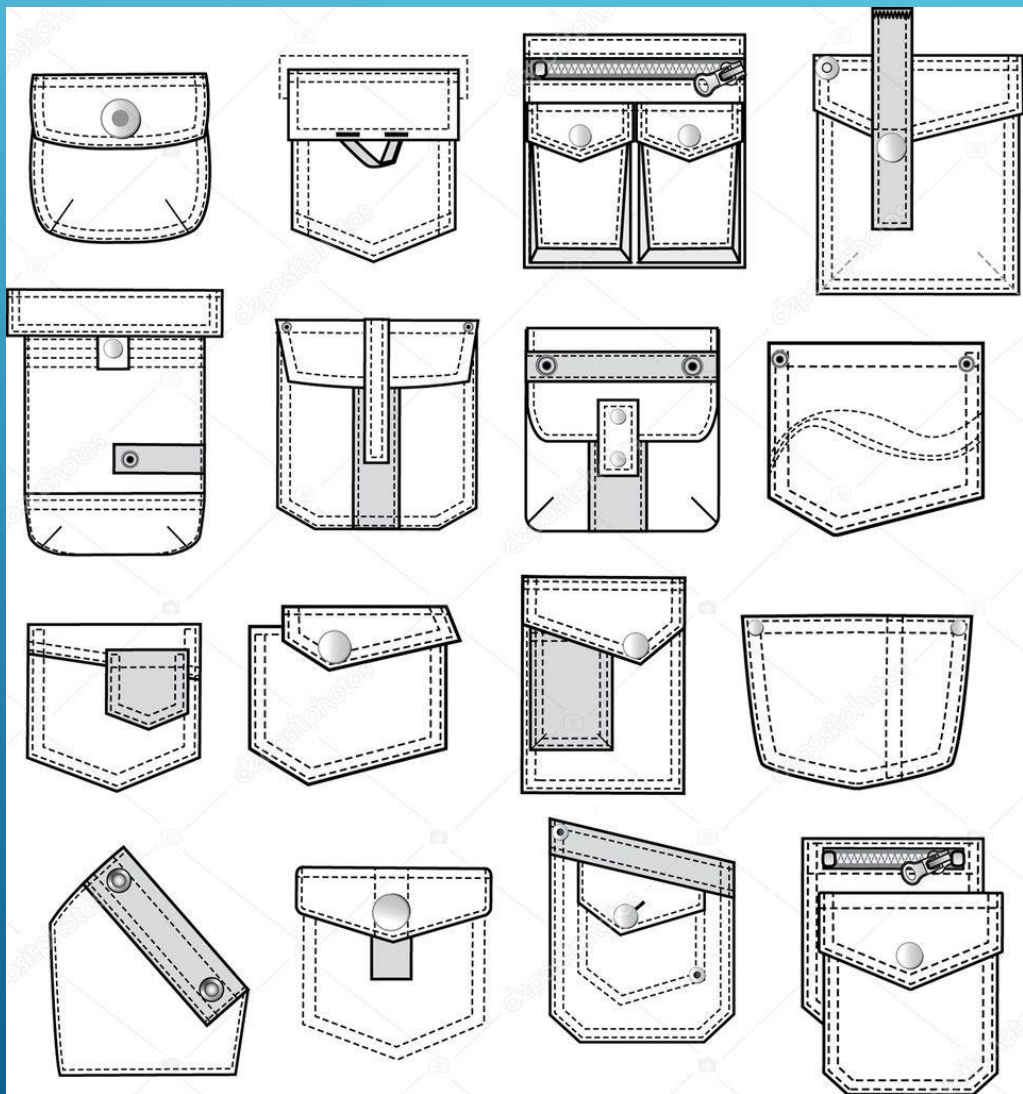




# *Внутренние карманы: прорезные, накладные*



# Разнообразные формы накладных карманов





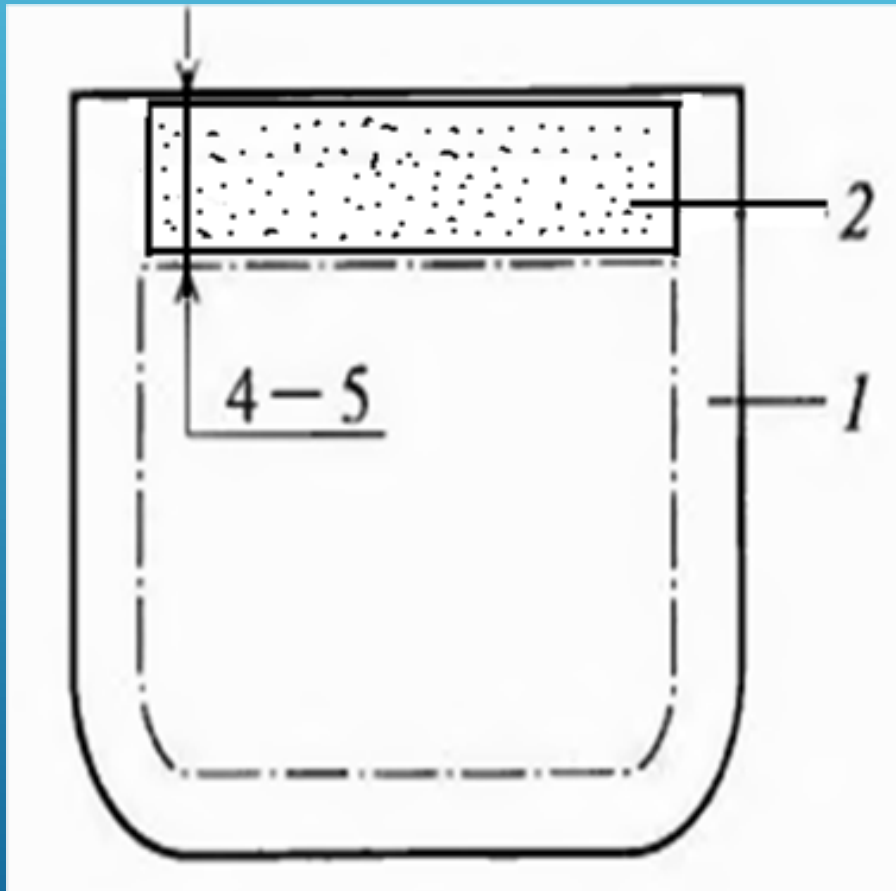


***Накладные карманы обрабатываются в верхней мужской и женской одежде, в легком платье, мужских сорочках, юбках и брюках***





# Обработка накладного кармана



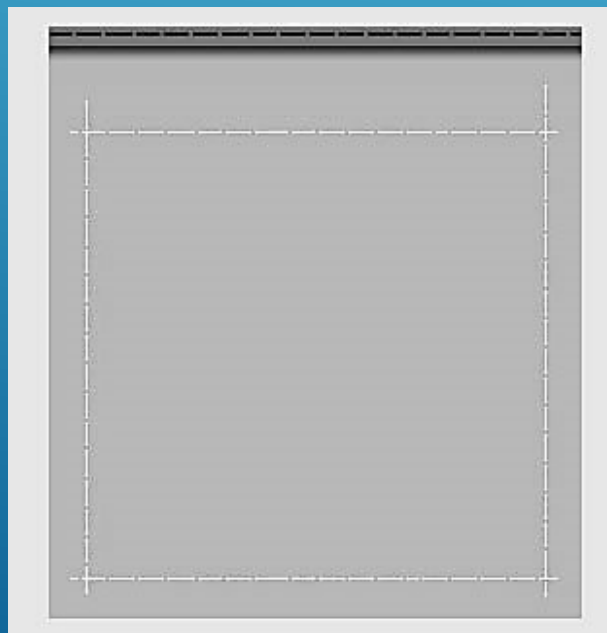
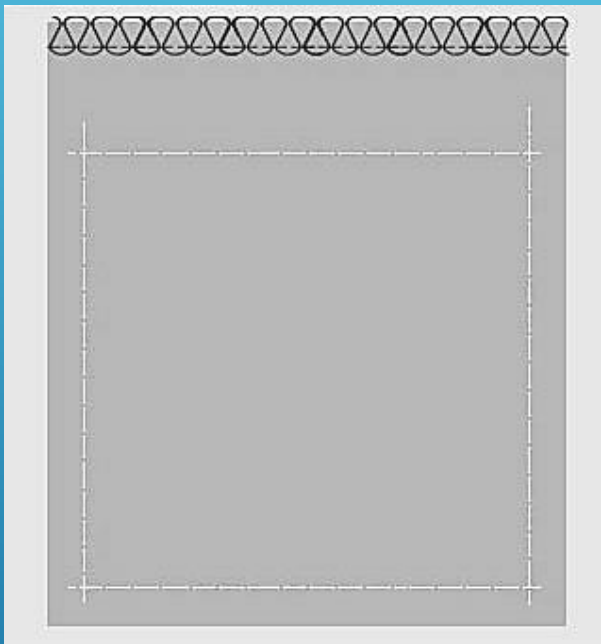
Проверить детали кроя.

1 — накладной карман — 1 деталь из основной ткани.

- Припуск по верхнему краю кармана равен 4-5 см;
- по боковым и нижней сторонам — ширине отделочной строчки плюс 0.5-0.7 см.

2 — клеевая прокладка для дублирования припуска на обработку верхнего края кармана ( можно заменить на клеевую кромку, которая прокладывается по линии перегиба верхнего края)

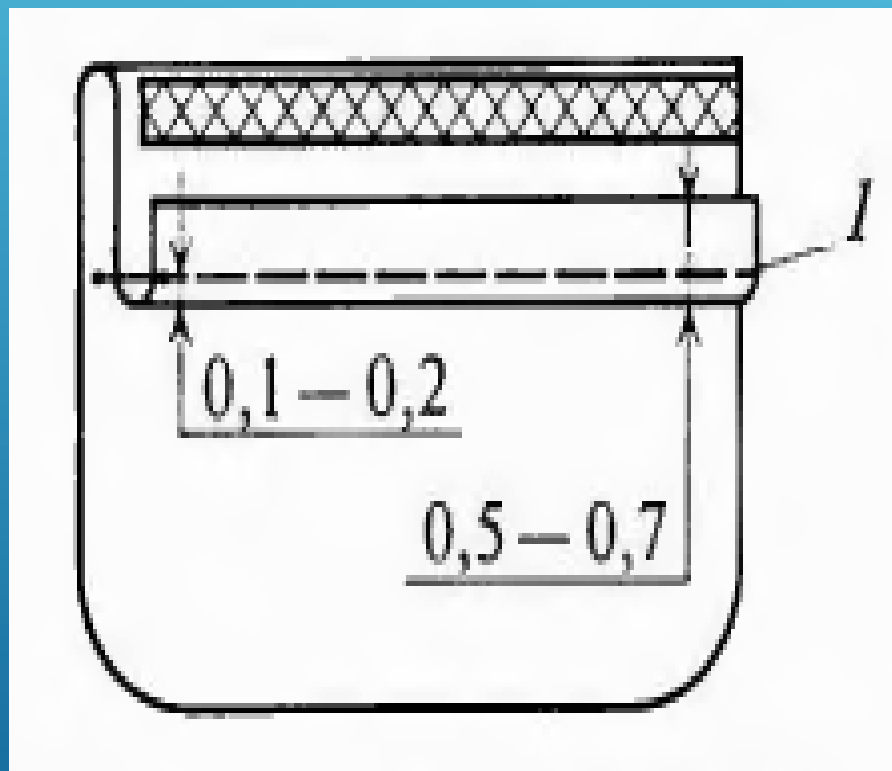
## **Обработка среза припуска на обработку верхнего края**



**Обметать срез припуска на  
обработку верхнего края или  
обработать швом в подгибку с  
открытым срезом ( срез подогнуть  
на изнаночную сторону на 0,5-0,7  
см и застрочить на 0,1-0,2 см от  
подогнутого края).**

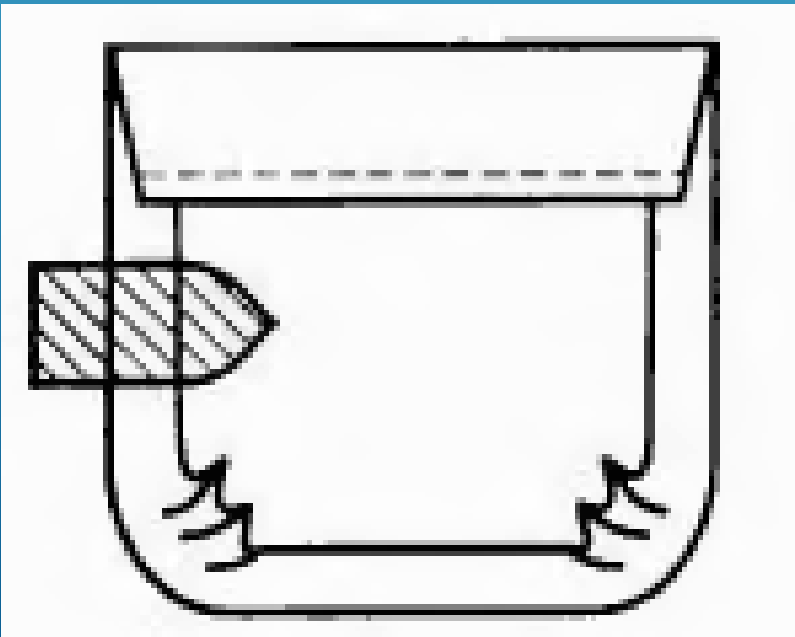
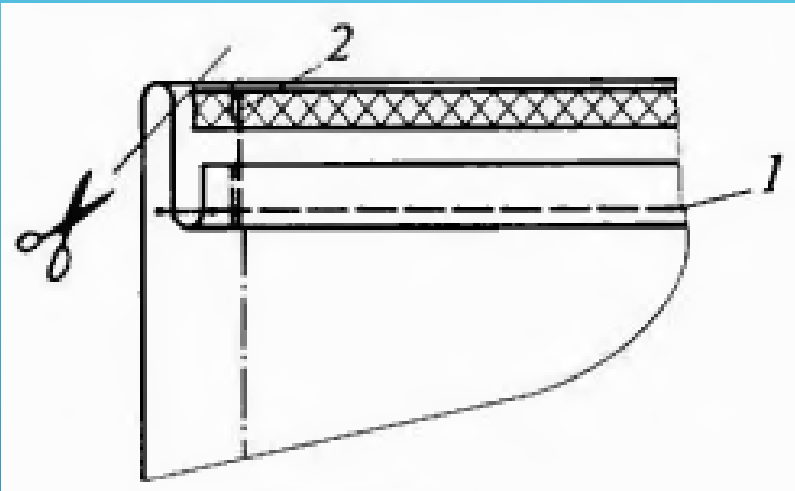


## Обработка верхних углов кармана



Обтачать верхние углы кармана, отгибая припуск на обработку верхнего края на лицевую сторону, уравнивая боковые срезы со срезами припуска. Ширина шва  $0,9-1,0$  см.

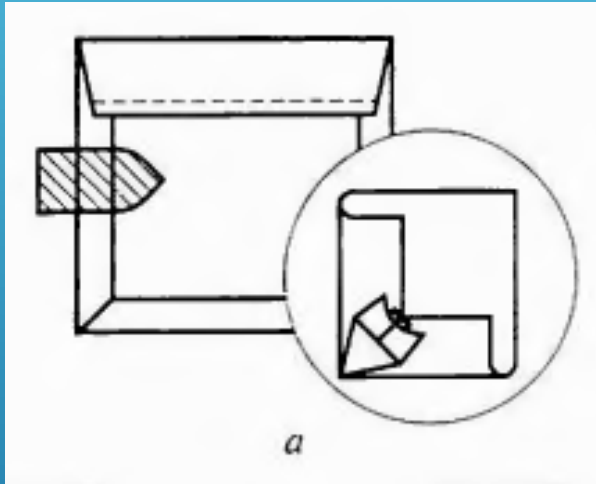
## Приутюживание кармана



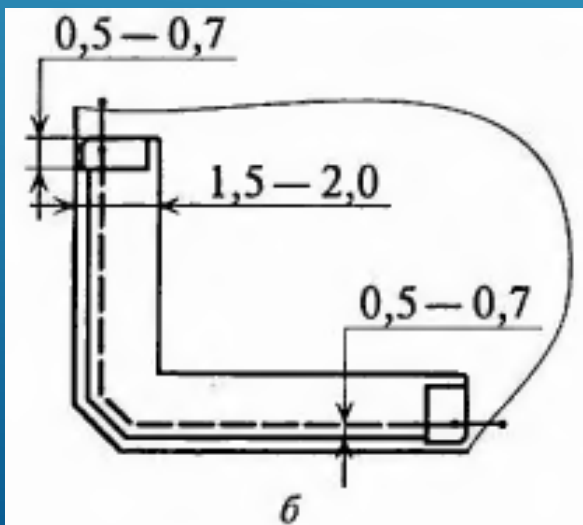
- Подрезать излишки ткани из припусков швов, оставляя 0,1-0,2 см.
- Вывернуть верхние углы кармана на лицевую сторону, выправляя швы в углах.
- Приутюжить карман с изнаночной стороны, одновременно заутюживая припуски боковых и нижней сторон в сторону изнанки.



## Обработка нижних углов кармана (ширина шва настрачивания кармана более 0.5 см).

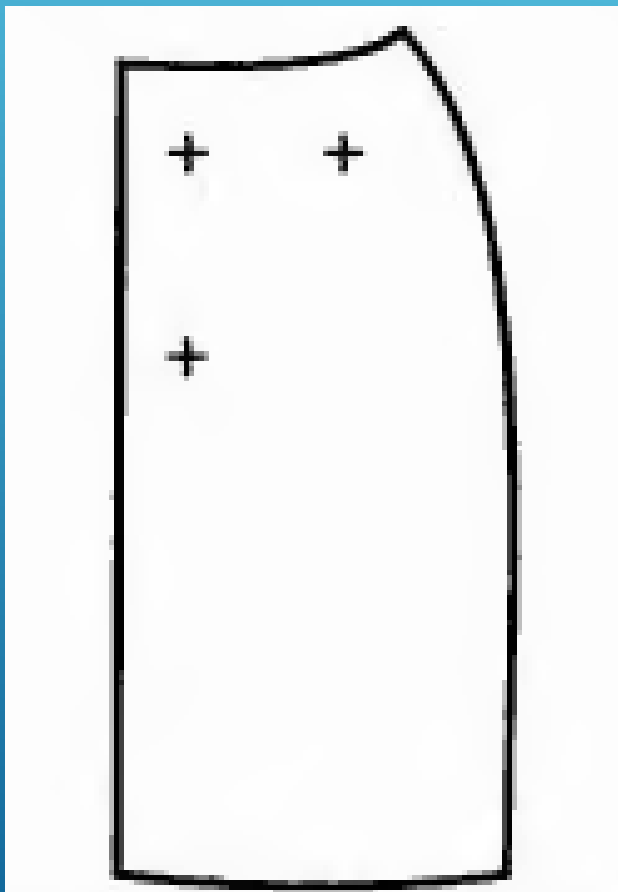


- Припуски на углах кармана прямоугольной формы (рис. а) стачивают под углом  $45^\circ$  к сторонам кармана, шов разутюживают, подрезают, вывертывают на лицевую сторону. Заутюживают припуски по всем сторонам кармана.



- Углы кармана овальной формы или со срезанным углом (рис. б) обтачивают обтачкой, выкроенной по форме углов кармана; боковые стороны обтачки подгибают на 0.5-0.7 см.

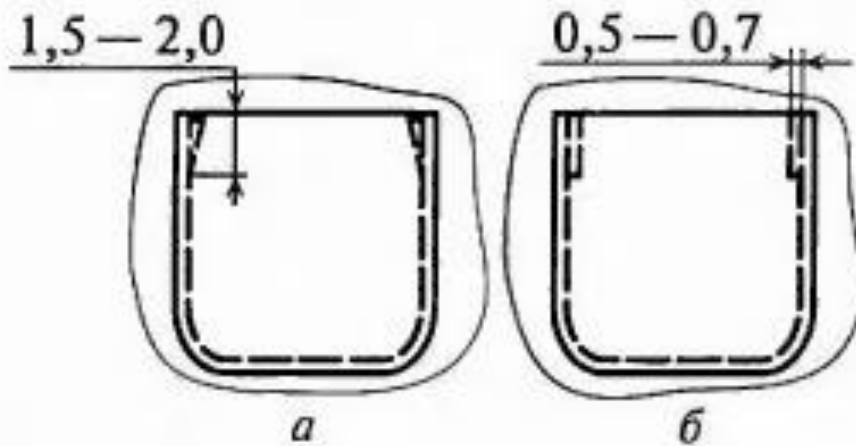
## ***Соединение кармана с полочкой.***



***Наметить на изделии место  
расположение кармана тремя точками  
(или крестообразными знаками),  
соответствующими верхним,  
переднему и нижнему углам кармана.***



## Настрачивание кармана.



Карман в готовом виде

- Наметать карман на основную деталь, совмещая углы кармана с намеченными знаками на изделии .
- Настрочить карман на основную деталь машинной строчкой, ширина которой определяется моделью ( строчка 3). Верхние углы кармана закрепляют машинной закрежкой в виде треугольника (рис. А) или прямоугольника (рис. Б).
- Приутюжить карман в готовом виде.

# Источники

- Силаева М. А. Пошив изделий по индивидуальным заказам: учебник: - М.: ОИЦ «Академия», 2016
- [https://www.youtube.com/watch?v=DUGky7BSmIM&ab\\_channel](https://www.youtube.com/watch?v=DUGky7BSmIM&ab_channel)
- <https://infourok.ru/prezentaciya-po-teme-karmani-obrabotka-karmanov-422946.html>
- <https://multiurok.ru/files/karmany-v-odiezhdie-ikh-klassifikatsiia-i-sposoby-.html>